



Numer homologacji PZM/GKSK 02/08

POLSKI ZWIĄZEK MOTOROWY
Główna Komisja Sportu Kartingowego

KARTA TECHNICZNA GAŹNIKA

PRODUCENT	VAMEC SRL
TYP,MODEL	VASCHETTA VMC 18
MARKA	TRYTON
KLASA	NARODOWA 60
KATEGORIA	MŁODZIK 60
TERMIN WAŻNOŚCI	2008 - 2011
ILOŚĆ STRON	4 stron

Karta Techniczna przedstawia opisy, fotografie, rysunki i wymiary silnika w momencie badania technicznego przez GKSK PZM



WIDOK Z PRZODU



WIDOK Z TYŁU

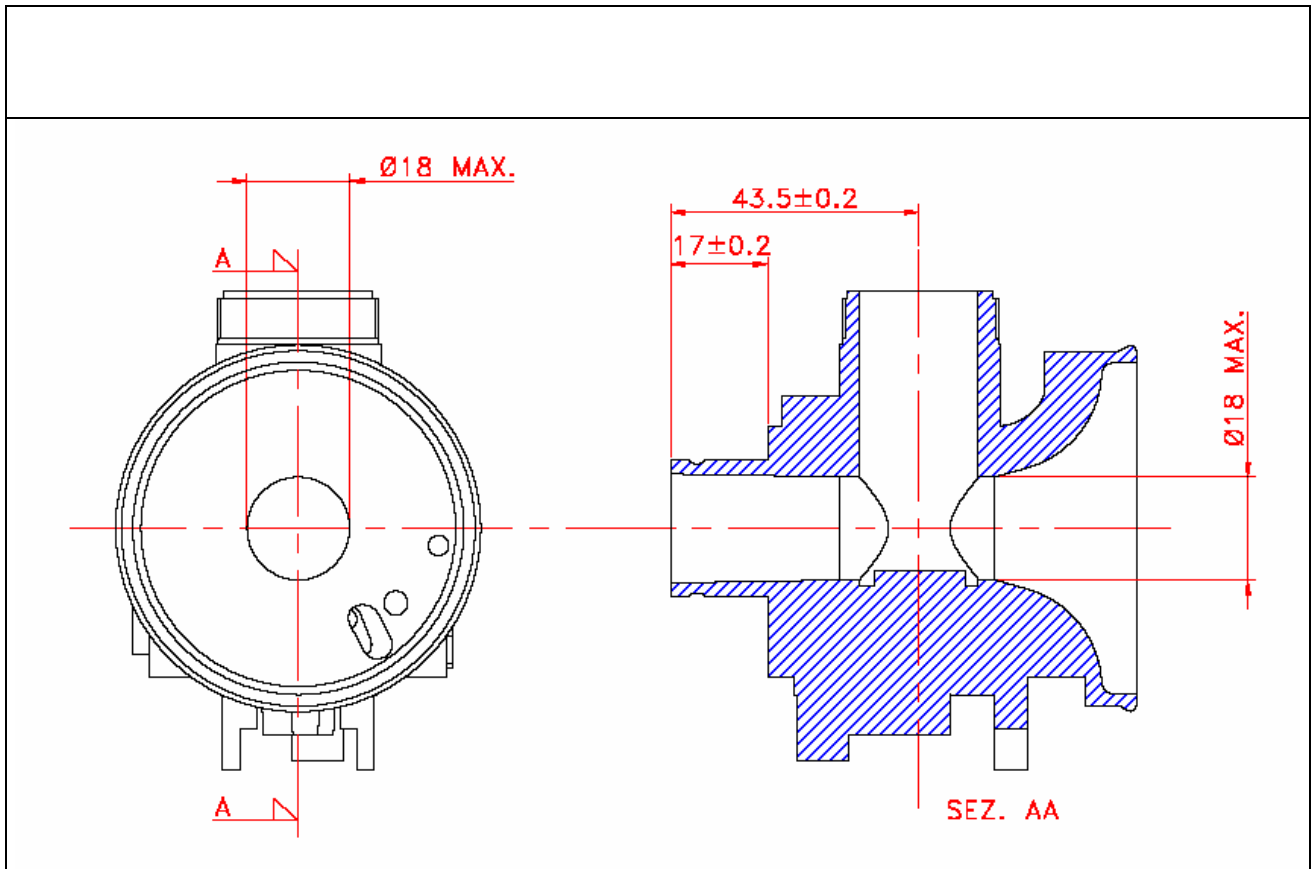
GŁÓWNA KOMISJA

SPORTU KARTINGOWEGO

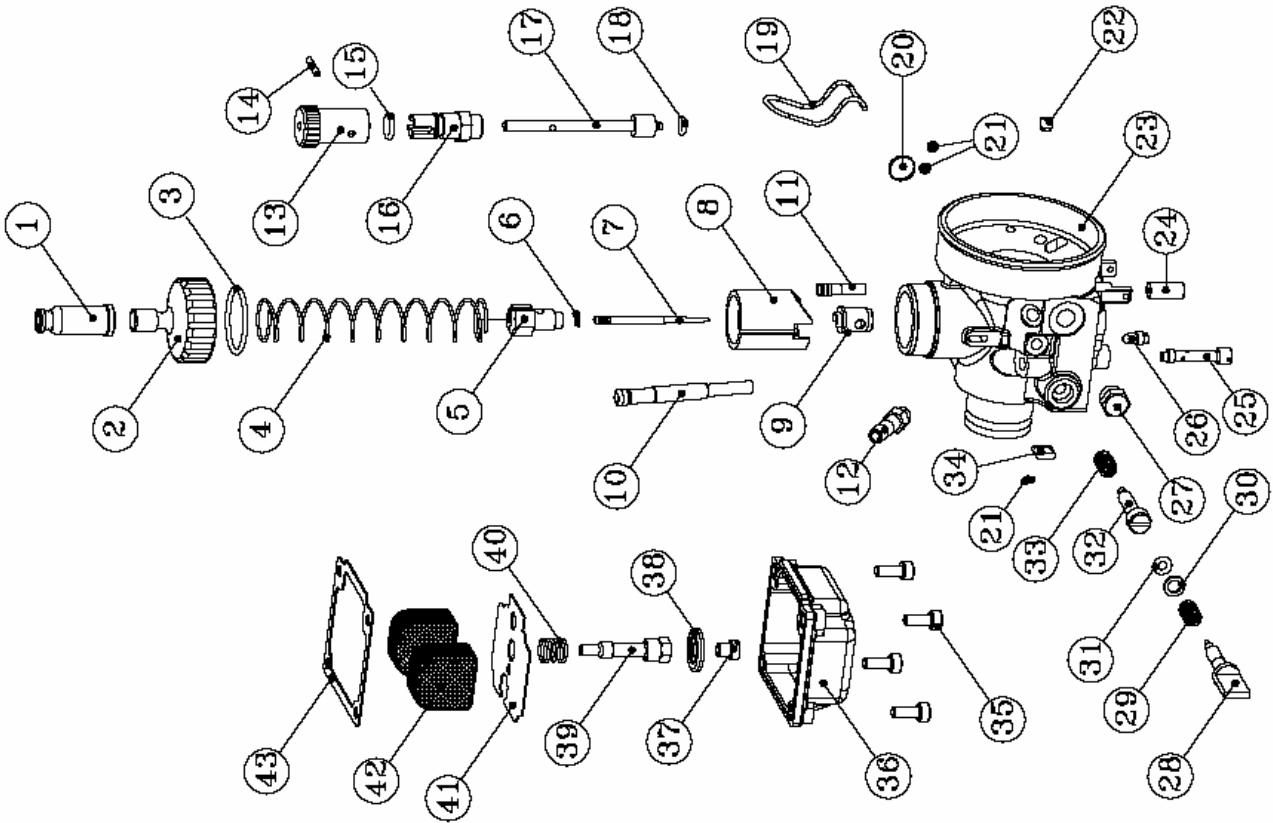
Potwierdzenie GKSK



Potwierdzenie PZM



CZĘŚCI GAŹNIKA



WYKAZ CZĘŚCI GAŹNIKA

LISTA DEI COMPONENTI	
N°	DESCRIZIONE
1	CAPPUCCIO
2	GHIERA
3	O-RING GHIERA
4	MOLLA GHIGLIOTTINA
5	ATTACCO FILO
6	SEEGER SPILLO
7	SPILLO
8	GHIGLIOTTINA
9	DIFFUSORE
10	RACCORDO RITORNO BENZINA
11	RACCORDO SFIATO
12	RACCORDO ENTRATA BENZINA
13	POMELLO
14	SPINA POMELLO
15	O-RING BOCCOLA STARTER
16	BOCCOLA STARTER
17	PERNO STARTER
18	O-RING STARTER
19	MOLLA SICUREZZA
20	PASTIGLIA Ø10
21	PASTIGLIA Ø4
22	GETTO ARIA
23	CORPO CARBURATORE
24	MANICOTTO
25	GETTO STARTER
26	GETTO MINIMO
27	TAPPO
28	VITE CIRCUITO MINIMO
29	MOLLA VITE MINIMO
30	RONDELLA VITE
31	O-RING VITE
32	VITE REGOLAZIONE GHIGLIOTTINA
33	MOLLA VITE GHIGLIOTTINA
34	GUIDA GHIGLIOTTINA
35	VITE VASCHETTA
36	VASCHETTA
37	GETTO MASSIMO
38	PIATTELLO
39	POLVERIZZATORE
40	MOLLA PARATIA
41	PARATIA
42	STABILIZZATORE BENZINA
43	GUARNIZIONE VASCHETTA