

XI. POSTANOWIENIA NA ROK 2009
**A. Mistrzostwa Polski
Par Klubowych**

Szczegóły podane zostaną komunikatem GKSŻ w 2009 roku.

**B. Młodzieżowe Mistrzostwa
Polski Par Klubowych**
C. Młodzieżowe Drużynowe Mistrzostwa Polski

Szczegóły podane zostaną komunikatem GKSŻ w 2009 roku.

D. Złoty i Srebrny Kask

Liczba rund, po których dokonuje się klasyfikacji jako podstawy nominacji do rozgrywek wynosi:

- w Złotym Kasku: 14 dla Ekstraligi, 14 dla I Ligi, 14 dla II Ligi

E. Liga Juniorów

1, 2, 3	4, 5, 6	7, 8, 9	10, 11, 12	13, 14, 15	16, 17, 18	19, 20, 21
Bydgoszcz	Gdańsk	Leszno	Gorzów	Wrocław	Zielona Góra	Toruń
Gorzów	Toruń	Zielona Góra	Bydgoszcz	Częstochowa	Leszno	Gdańsk
Leszno	Wrocław	Bydgoszcz	Zielona Góra	Toruń	Gorzów	Częstochowa
Zielona Góra	Częstochowa	Gorzów	Leszno	Gdańsk	Bydgoszcz	Wrocław
Częstochowa	Zielona Góra	Gdańsk	Wrocław	Bydgoszcz	Toruń	Leszno
Wrocław	Leszno	Toruń	Częstochowa	Gorzów	Gdańsk	Zielona Góra
Toruń	Gorzów	Częstochowa	Gdańsk	Zielona Góra	Wrocław	Bydgoszcz
Gdańsk	Bydgoszcz	Wrocław	Toruń	Leszno	Częstochowa	Gorzów

organizatorem zawodów jest klub drużyny z nr 10, 11, 12

F. Wysokość kaucji od protestu

Kaucja od każdego protestu w roku 2009 wynosi 1000 zł. Kaucja podwyższona o 150% wynosi więc 2500 zł.

G. Regulamin finansowy dla sportu żużlowego na 2009 r.

Zasady wypłat obowiązujące od 1.01.2009:

1. W rozgrywkach o mistrzostwo Polski i nagrody PZM (z wyjątkiem finałów IMP, MPPK i ZK) należność z tytułu punktowego, zajętych miejsc, amortyzacji motocykli pokrywa klub delegujący wg własnych ustaleń.

W finałach IMP, MPPK i ZK powyższe kwoty wypłaca organizator zawodów, w wysokości:

<u>rozgrywki finałowe</u>	<u>punktowe</u>	<u>amortyzacja</u>
IMP	200 zł	150 zł
MPPK	150 zł	100 zł
Złoty Kask	150 zł	100 zł



2. W zawodach towarzyskich w kraju organizowanych przez klub, wysokość wypłat punktowego, za zajęte miejsca, amortyzacji ustala i wypłaca organizator zawodów.
3. W zawodach FIM i UEM, międzypaństwowych, międzynarodowych i innych organizowanych przez klub w Polsce na zlecenie PZM, należność z tytułu punktowego, zajętych miejsc i amortyzacji wypłaca organizator zawodów w wysokości podanej w zleceniu imprezy.
4. W zawodach mistrzowskich FIM i UEM, międzypaństwowych, międzynarodowych i innych rozgrywanych poza granicami kraju, w których biorą udział zawodnicy delegowani przez PZM, należności z tytułu punktowego, zajętych miejsc i amortyzacji wypłaca się wg dyspozycji ZG PZM.
5. W zawodach międzynarodowych i towarzyskich rozgrywanych poza granicami kraju, podczas wyjazdów organizowanych poza ekipami PZM, należności z tytułu punktowego, zajętych miejsc i amortyzacji wypłaca się w wysokości uzgodnionej pomiędzy organizatorem zawodów a klubem polskim.
6. Premie (nagrody) dla trenerów, mechaników i osób funkcyjnych ustalają kluby i organizatorzy zawodów we własnym zakresie na podstawie umów o prace, umów zleceń, z zachowaniem obowiązujących przepisów państwowych.
Dla imprez organizowanych na zlecenie PZM i GKSŻ ustalenia te zawierać będzie zlecenie imprezy.

7. Ekwiwalent dla sędziów żużlowych płatny przez organizatora zawodów wynosi:

rodzaj zawodów	zaw. poza miejscem zamieszkania	zaw. w miejscu zamieszkania
"test-mecze" międzypaństwowe, finał IMP	1400	750
Finał ZK i MPPK	1200	750
Zawody wpisane do kalendarza FIM i UEM	1100	600
Finał eliminacji krajowych do IMŚ, IMŚJ, IME	1000	550
DM I Ligi	1000	-
Zawody towarzyskie z udziałem zawodników zagranicznych, wpisane do Kalendarza Sportu Żużlowego na dany rok	850	550
Półfinały IMP, finały: MIMP, MMPPK, MDMP, SK, BK	800	450
Półfinały eliminacji krajowych do IMŚ, IMŚJ, IME	750	450
Finał eliminacji krajowych do MEJ	750	450
Eliminacje MPPK	750	450
Mecze barażowe o miejsce w I Lidze	800	-
DM II Ligi	700	-
Ćwierćfinały IMP	650	400
Półfinały: MIMP, SK, BK	500	300
Rundy MDMP	500	300
Eliminacje MMPPK	500	300
Półfinały eliminacji krajowych do MEJ	500	300
Zawody towarzyskie (indywidualne i drużynowe)	500	300
Zawody młodzieżowe o mistrzostwo okręgu i regionalne	400	250
Mistrzostwa Polski i Puchar PZM w mini żużlu	200	200
Mistrzostwa Polski i Puchar PZM w sporcie nieprofesjonalnym	300	300

7a. Ekwiwalent dla sędziów meczów DMP (Ekstraliga) oraz barażowych o miejsce w Ekstralidze, płatny przez SE nie może być niższy niż 1200 zł.

7b. Ekwiwalent dla sędziów zawodów LJ i IMLJ, płatny przez SE, określi SE.

W przypadku przerwania zawodów przez sędziego, które muszą być powtórzone, przysługuje ekwiwalent w wysokości 75% odpowiednich kwot z powyższej tabeli.

W przypadku odwołania zawodów przez sędziego, przysługuje ekwiwalent w wysokości 50% odpowiednich kwot z powyższej tabeli.

8. Ekwiwalent dla osób urzędowych, pełniących funkcje w zawodach FIM i UEM oraz finałach krajowych, płatny przez organizatora zawodów wynosi:

Funkcja	Mistrzostwa Świata		Mistrzostwa i Puchar Europy		Finały mistrzostw Polski i nagród PZM	
	Grand Prix, Finały i Półfinały Światowe	Pozostałe	Finały	Pozostałe	IMP, MPPK, ZK	MIMP, MMPPK, MDMP, SK, BK, inne
Kierownik zawodów	1100	1000	1000	750	-	-
Członek Jury	900	800	800	600	-	-
Asystent kier. zawodów (tylko zawody GRAND PRIX i Turniej Finałowy DPS)	900	800	-	-	-	-
Szef Służby Medycznej (tylko zawody GRAND PRIX)	900	-	-	-	-	-
Sekretarz Jury	900	800	800	600	-	-
Komisarz Techniczny	900	800	800	600	700	600
Kontroler Motocykli	800	700	700	550	650	550
Komisarz Ochrony Środowiska	700	600	600	450	-	-
Chronometrażysta	700	600	600	450	-	-

W przypadku zawodów Mistrzostw Świata i Mistrzostw Europy w wyścigach motocyklowych na lodzie, podane w powyższej tabeli kwoty przysługują za każdy dzień zawodów.

Za dzień treningu w imprezach FIM i UEM przysługuje stawka 25% ryczałtu.

W przypadku przerwania zawodów, które muszą być powtórzone oraz w przypadku odwołania zawodów (dotyczy zawodów FIM i UEM), przysługuje ekwiwalent w wysokości 75% odpowiednich kwot z powyższej tabeli.

W przypadku przerwania przez sędziego zawodów finałowych o mistrzostwo Polski i nagrody PZM, które muszą być powtórzone, przysługuje ekwiwalent w wysokości 75% odpowiednich kwot z powyższej tabeli.

W przypadku odwołania przez sędziego zawodów finałowych o mistrzostwo Polski i nagrody PZM, przysługuje ekwiwalent w wysokości 50% odpowiednich kwot z powyższej tabeli.

9. Organizator egzaminu na certyfikat dokonuje wypłat ekwiwalentów dla członków komisji egzaminacyjnej w wysokości:
- przewodniczący komisji - 750 zł
 - członkowie komisji - 650 zł.

10. Ekwiwalent dla weryfikatorów torów krajowych wynosi **700 zł** (ekwiwalent nie jest wypłacany, jeśli weryfikacja nie odbyła się z przyczyn niezależnych od organizatora).
11. **Ekwiwalent dla obserwatora w zawodach, których podmiotem zarządzającym jest GKSZ, wynosi 400 zł.**
12. Osobom wymienionym w pkt 7, 8, 9, 10 organizator wypłaca za każdy przyjazd:
- przejazd pociągiem (I kl. poc. expr., IC, EC, pośp.) lub samochodem osobowym w wysokości **75%** stawki za 1 km podanej w Rozporządzeniu Ministra Pracy i Polityki Społecznej z dnia 19.12.2002, w sprawie wysokości oraz warunków ustalania należności pracownikowi zatrudnionemu w państwowej lub samo-rządowej jednostce sfery budżetowej z tytułu podróży służbowej na obszarze kraju (Dz. U. nr 236, poz. 1990 z dnia 30.12.2002 r.) wg przedstawionego dokumentu przejazdu
 - zwrot kosztu noclegu do 200 zł (według rachunku).**
Uwaga: koszty przejazdu można rozliczać tylko w odniesieniu do pociągów kursujących zgodnie z obowiązującym w danym dniu rozkładem jazdy.
13. Odpłatność zawodnika za wydanie licencji FIM i UEM do zawodów Grand Prix, Mistrzostw Świata i Europy (płatne w złotychkach wg kursu NBP w dniu wystawienia):
- Grand Prix (pełna) - **800 USD**
 - Grand Prix (jednorazowa) - **160 USD**
- pozostałe zawody FIM:
- pełna - **400 USD**
 - jednorazowa - **130 USD**
- zawody UEM:
- roczna - 100 EUR
 - jednorazowa - 40 EUR
 - promocyjna roczna (**80 cc**) - 50 EUR
 - promocyjna jednorazowa (**80 cc**) - 30 EUR
14. Odpłatność za zgłoszenie do egzaminu na certyfikat wynosi 300 zł od osoby (adepta).
15. Ryczałt w wysokości 5% (płatny na konto ZG PZM, zaliczony do dochodów pozabudżetowych GKSZ) od kwoty transferowej i świadczeń z tym związanych.

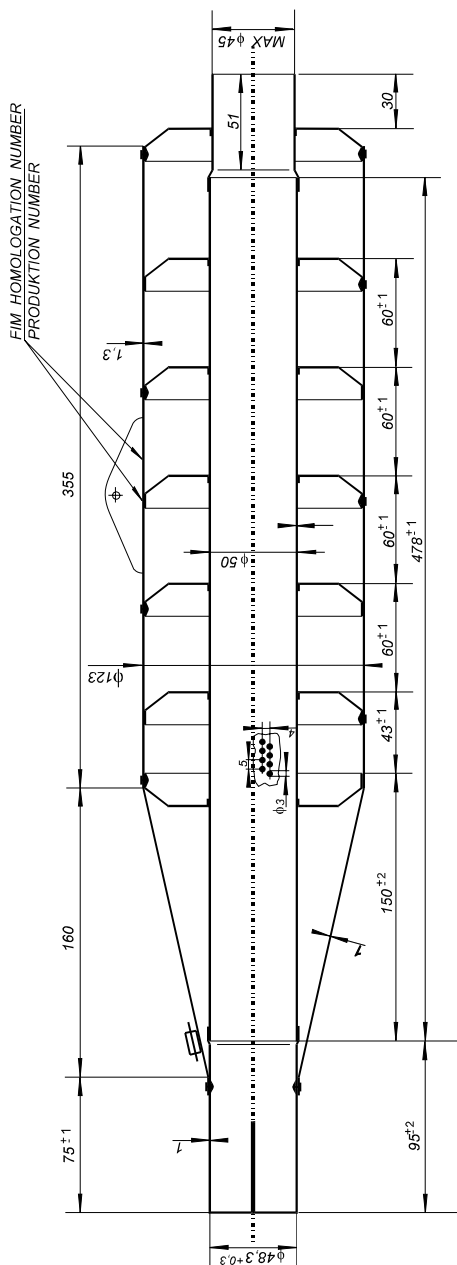
H. Obowiązujące typy tłumików

Wykaz obowiązujących typów tłumików w 2009 roku:

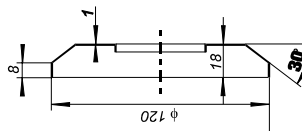
Producent	Nr homologacji FIM
JAWA 884-01-020	FIM TRS.95.01
JAWA 884-01-030	FIM TRS.95.02
JAWA 884-01-050	FIM TRS.95.03
KING DKS F95 WGMJ	FIM TRS 95.04

Następne rozpozszecznione zostaną przez GKSZ po homologowaniu przez FIM.

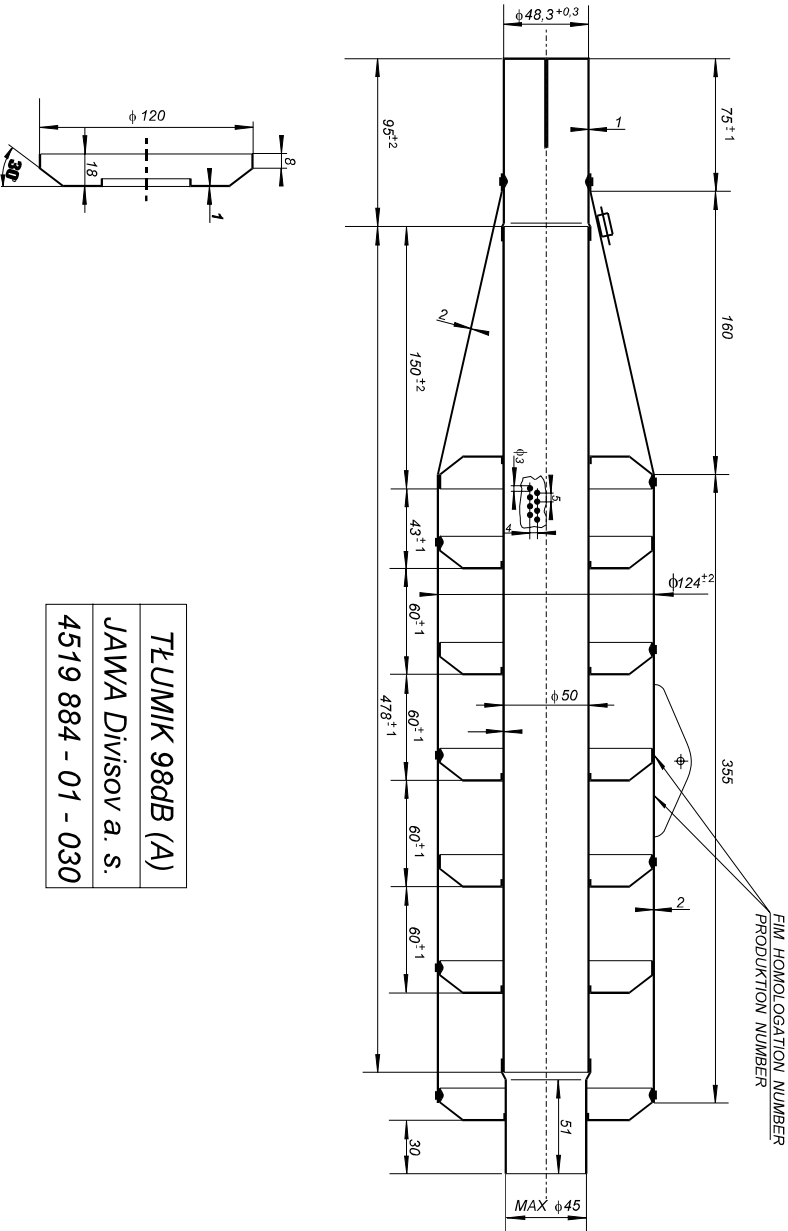
Rysunek nr 1



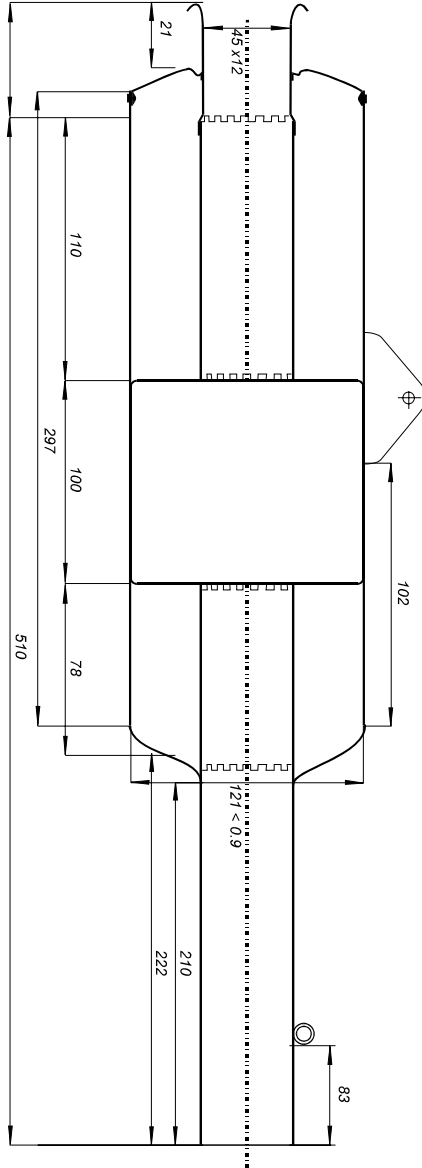
TŁUMIK 98dB (A)
JAWA Divisov a. s.
4519 884 - 01 - 020



Rysunek nr 2



Rysunek nr 4





I. Opony tylne homologowane przez FIM na 2009 r.

Producent	Specyfikacja opony	Numer FIM	Data
DUNLOP	3.75-19/366	CT.SW.97.17	4.04.97
MITAS	3.75-19/SW 16A	CT.SW.97.18	4.04.97
MITAS	3.75-19/SW-07	CTI.SW.00.19	5.04.00
MITAS	3.75-19/SW-07	CT.SW.00.19	5.04.00
MITAS	3.75-19/SW-09	CTI.SW.06.320	1.01.07

J. Deflektory posiadające homologację FIM na 2009 rok:

Producent	Wytwórca / identyfikacja produktu	Odpowiedni do	Ważny od
BARRY BRIGGS	BBDD/96/A/All	wszystkich motocykli	01.01.98
BARRY BRIGGS	FIM DDBBR/9712/SCB01	wszystkich motocykli	01.01.98
DAVE STANDING	DASDD/97/A/All	wszystkich motocykli	01.01.98
JAWA	FIM DD-JAWA/2003/03	wszystkich motocykli	01.01.00

K. Zasady funkcjonowania Średniej Indywidualnej (SI)

1. Niniejsze zasady nie dotyczą zawodników, którzy są zawodnikami młodzieżowymi w rozumieniu „Regulaminu DMP” oraz „Regulaminu Drużynowych Mistrzostw I Ligi (DM I Ligi) i Drużynowych Mistrzostw II Ligi (DM II Ligi)”.
2. Średnią Indywidualną (SI) posiadają wyłącznie zawodnicy, których liczba startów w zawodach ligowych jest większa od liczby obliczonej wg formuły: liczba rund pomnożona przez 4, podzielić przez 2, **gdzie: liczba meczów jest równa liczbie meczów rozegranych przez drużynę danego zawodnika w okresie, za który obliczana jest SI.**
3. SI oblicza się w następujący sposób: suma zdobytych na torze punktów i punktów bonusowych podzielona przez liczbę biegów, w których zawodnik wziął udział, wliczając w to również biegi nie ukończone z powodu: wykluczeń, upadków, defektów. Wynik dzielenia zaokrągla się do 3 miejsc po przecinku dziesiętnym.

Uwaga: suma zdobytych na torze punktów przez zawodnika złotej rezerwy taktycznej dzielona jest przez 2.

Za biegi nie ukończone z powodu wykluczenia uważa się także biegi, w których:

- 1) zawodnik nie stanął na starcie z powodu wcześniejszego wykluczenia (wykluczenie z określonych biegów bądź do końca zawodów),
- 2) zawodnikowi odebrano punkty w wyniku weryfikacji biegu lub meczu,
- 3) zawodnik został wykluczony za dotknięcie taśm maszyny startowej i zastąpiony w biegu powtórzonym zawodnikiem rezerwowym.

Uważa się, że zawodnik nie wziął udziału w biegu, jeżeli nie stanął na starcie biegu powtórzonego z powodu niezawinionej kontuzji.

4. SI obliczana jest według poniższej tabeli:

numery kolejne meczów rozgrywanych przez drużynę, w których obowiązuje SI:	1 - 3	4 - 7	8 - 10	11 - 14	15 - 20 i baraże
numery kolejne rozegranych przez drużynę meczów, po których obliczana jest SI:	wszystkie mecze ligowe, w których zawodnik startował w sezonie 2008	1 - 3	4 - 7	8 - 10	11 - 14

gdzie:

„numery kolejne” odnoszą się do kolejności chronologicznej rozgrywanych meczów i nie mają nic wspólnego z numerami rund, określonymi w terminarzu rozgrywek,

5. SI z wszystkich meczów ligowych, w których zawodnik startował w sezonie 2008, o których mowa w ust. 4 (tabela, kol. 2) są przeliczane w następujący sposób:

- 1) dla zawodników, którzy w sezonie 2008 startowali w DMP: dla DMP - bez przeliczania, dla DM I Ligi - mnożąc przez 1.1, dla DM II Ligi - mnożąc przez 1.2,
- 2) dla zawodników, którzy sezonie 2008 startowali w DM I Ligi: dla DMP - dzieląc przez 1.1, dla DM I Ligi - bez przeliczania, dla DM II Ligi - mnożąc przez 1.1,
- 3) dla zawodników, którzy sezonie 2008 startowali w DM II Ligi: dla DMP - dzieląc przez 1.2, dla DM I Ligi - dzieląc przez 1.1, dla DM II Ligi - bez przeliczania.
- 4) jeżeli przeliczona jak w pkt 1 - 3 SI jest większa niż 3.000, przyjmuje się, że jest ona równa 3.000.

6. Obliczone SI będą publikowane w Komunikacie GKSŻ w przypadku klubów I i II ligi oraz w Komunikacie Komisarza Ligi w przypadku klubów Ekstraligi.
7. W przypadku zmian w składzie kadry klubu (wypożyczenie zawodnika), kolejność zawodników wg SI w tym klubie będzie publikowana w Komunikacie GKSŻ / Komunikacie Komisarza Ligi.

REGULAMINY OBOWIĄZUJĄCE W SPORCIE ŻUŻLOWYM (Z WYJĄTKIEM REGULAMINU DRUŻYNOWYCH MISTRZOSTW POLSKI) ZAWARTE W TYM WYDAWNICTWIE ZATWIERDZIŁA GŁÓWNA KOMISJA SPORTU ŻUŻLOWEGO W DNIU 11.12.2008.

KALENDARZ SPORTU ŻUŻLOWEGO 2009 ZAWARTY W TYM WYDAWNICTWIE ZATWIERDZIŁO PREZYDIUM ZG PZM W DNIU 12.12.2008.